



*Gaxetas para Hastes e
Pistões Séries 84 e 85
Raspadores para
Hastes Série 86*

Catálogo PPD 3300 BR



**Sistemas Hidráulicos
Equipamentos Rodoviários
Automação Industrial**

Pense em Qualidade, Pense Parker

Para nós da Parker, a qualidade é alcançada quando suas expectativas são atendidas, tanto em relação aos produtos e suas características, quanto aos nossos serviços. Nosso maior objetivo é corresponder a todas as suas expectativas da melhor maneira possível.

A **Parker Hannifin** vem implementando substanciais modificações, em sua organização e métodos de trabalho, a fim de satisfazer os requisitos do **Sistema de Gestão da Qualidade ISO/TS 16949:2002**. Este sistema controla a garantia de qualidade dos processos através de toda a organização, desde o projeto e planejamento, passando pelo suprimento e produção, até a distribuição e serviços.

A **Parker Hannifin Divisão Seals** está certificada pela **ABS - Quality Evaluations, Inc.** desde **04/11/2004** na **ISO/TS 16949:2002**. Este certificado é a certeza de que a Parker trabalha ativa e profissionalmente para garantir a qualidade de seus produtos e serviços e, a sua garantia é segurança de estar adquirindo a melhor qualidade possível.

Isto significa que, como cliente, você pode ter total credibilidade em nós, como seu fornecedor, sabendo que iremos atender plenamente às condições previamente negociadas.



ISO/TS 16949:2002

Certificate Number: 38942

Para isso, nossa organização mundial está suportada pelas seguintes bases:

- Por mais de 40 anos de experiência em vedações;
- Por 14 fábricas de vedações e vários centros de pesquisa ao redor do mundo;
- Planta de vedações mais moderna do Brasil;
- Pela experiência obtida trabalhando com nossos clientes;
- Por métodos de produção de acordo com a mais avançada tecnologia;
- Por nosso sistema de controle de qualidade e, não menos, por nossos funcionários.

A qualidade assegurada começa com a pesquisa e o desenvolvimento de um produto e termina com a verificação de embalagem e embarque.

No intuito de garantir a qualidade, a Parker possui, no total, sete níveis de inspeção:

- 1 - Recebimento de Matéria-Prima.
- 2 - Aprovação do *Batch*.
- 3 - Liberação Inicial de Produção.
- 4 - Controle de Produção (Verificação da Temperatura, Pressão e Monitoramento Contínuo dos Ferramentais e da Produção).
- 5 - Inspeção Visual 100%.
- 6 - Inspeção Final (Controle Estatístico).
- 7 - Verificação da Embalagem e Embarque.

Somente através da aprovação, nestes rígidos requisitos de inspeção, é mantida a qualidade **Parker**.

ADVERTÊNCIA

SELEÇÃO IMPRÓPRIA, FALHA OU USO IMPRÓPRIO DOS PRODUTOS E/OU SISTEMAS DESCRITOS NESTE CATÁLOGO OU NOS ITENS RELACIONADOS PODEM CAUSAR MORTE, DANOS PESSOAIS E/OU DANOS MATERIAIS.

Este documento e outras informações contidas neste catálogo da Parker Hannifin Ind. e Com. Ltda. e seus Distribuidores Autorizados, fornecem opções de produtos e/ou sistemas para aplicações por usuários que tenham habilidade técnica. É importante que você analise os aspectos de sua aplicação, incluindo conseqüências de qualquer falha, e revise as informações que dizem respeito ao produto ou sistemas no catálogo geral da Parker Hannifin Ind. e Com. Ltda. Devido à variedade de condições de operações e aplicações para estes produtos e sistemas, o usuário, através de sua própria análise e teste, é o único responsável para fazer a seleção final dos produtos e sistemas e também para assegurar que todo o desempenho, segurança da aplicação e cuidados sejam atingidos.

Os produtos aqui descritos com suas características, especificações, desempenhos e disponibilidade de preço são objetos de mudança pela Parker Hannifin Ind. e Com. Ltda., a qualquer hora, sem prévia notificação.

Introdução

As Gaxetas Parker U Packings das Séries 8400 e 8500 para cilindros hidráulicos e pneumáticos são especialmente adaptadas para aplicações de baixa pressão e baixa velocidade.

Devido ao seu baixo coeficiente de atrito elas proporcionam funcionamento extremamente suave e estável, exigindo pouca força inicial. A configuração compacta das Gaxetas Parker das Séries 8400 e 8500 permite projetos que proporcionam vedação efetiva, e permitem diminuir o peso total da unidade.

A flexibilidade dos U Packings das Séries 8400 e 8500 permite facilidade na montagem e aumento da folga de hastes e pistões, proporcionando a redução do tempo de montagem e custos baixos.



Gaxeta Série 8400



Gaxeta Série 8500

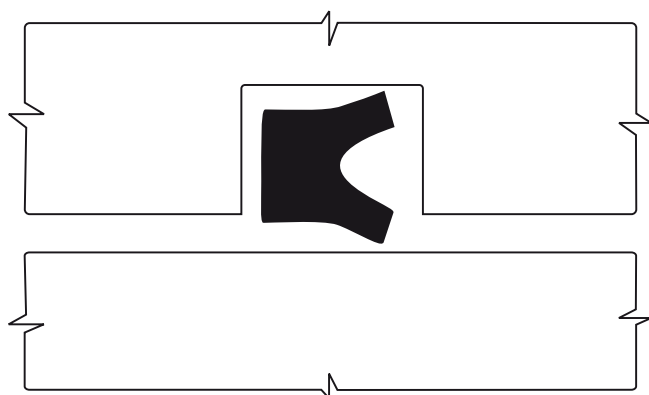


Raspador Série 8600

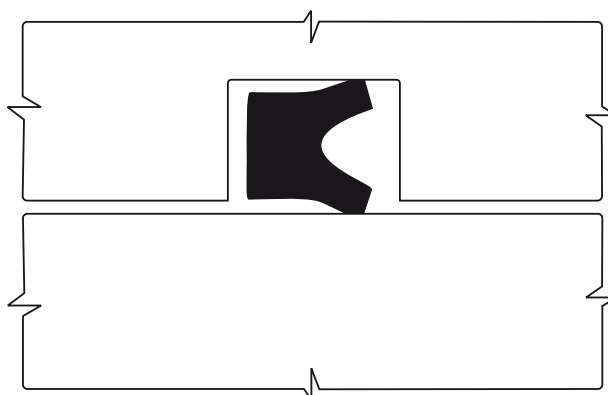
Como Elas Vedam

A vedação é obtida por sobressaliência dos lábios flexíveis, que fazem contato com a haste ou com as paredes do cilindro. Você notará que uma folga será mantida no “calcanhar” (parte paralela) da Gaxeta para minimizar o atrito.

Devido ao seu desenho a Gaxeta é pré-tensionada quando instalada. A eficiência da vedação é aumentada pela pressão do ar ou do fluido contra a superfície dos lábios.



Estado Livre



Estado Montado

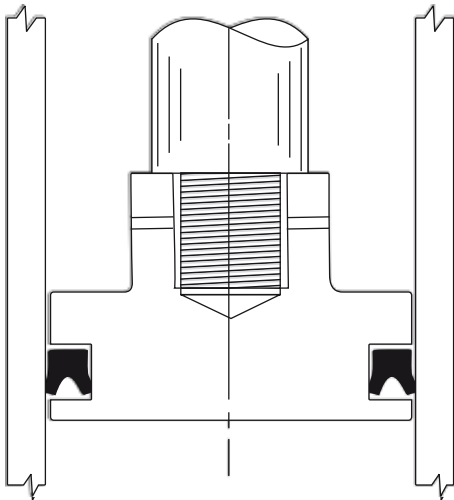
Funcionamento

A figura 1 ilustra uma Gaxeta Série 8400 instalada num pistão sem anel anti-extrusão. A Gaxeta para ser instalada deve ser distendida para passar pela ponta do pistão como se faz com os O'rings.

Note que há um contato muito pequeno com o pistão e com as paredes do cilindro, que fica limitado às áreas onde a função de vedação deve se dar.

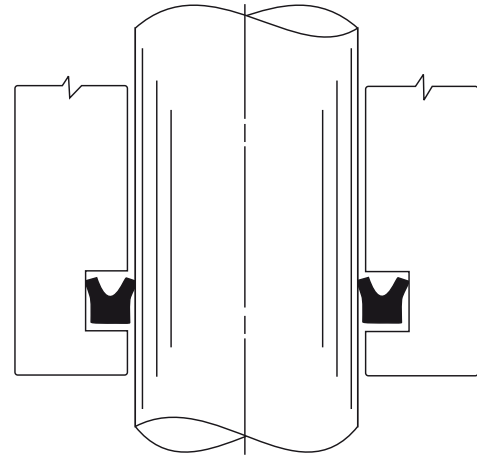
Conseqüentemente as Gaxetas da Série 8400 funcionam livre e suavemente com o movimento do pistão e geram pouco atrito (tanto inicial como de trabalho).

Figura 1



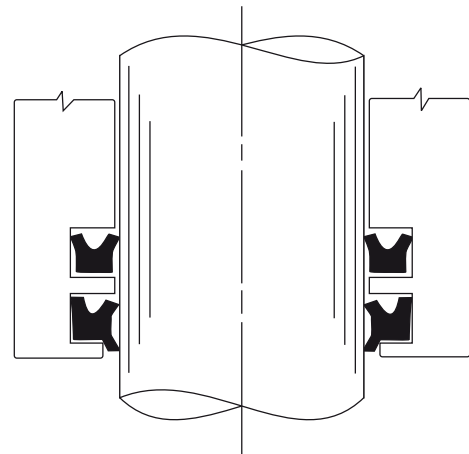
A figura 3 ilustra uma típica aplicação de Haste sem o uso de anel raspador.

Figura 3



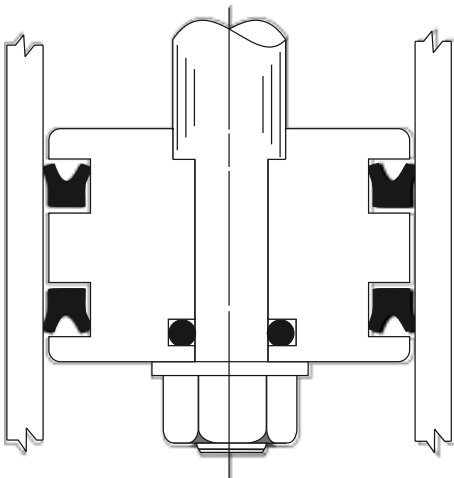
A figura 4 mostra uma Gaxeta Série 8400 suportada por um anel anti-extrusão, e um anel raspador, aplicados numa vedação de Haste. Note-se que o anel anti-extrusão sustenta o calcanhar da Gaxeta e previne a extrusão quando a folga e a pressão são excessivas.

Figura 4



A figura 2 ilustra a instalação de Gaxetas em um pistão de duplo efeito.

Figura 2



Nota:

O acabamento das superfícies de trabalho tanto das hastes como de cilindros deverá ser no máximo de 16 micro polegadas para obter-se vedação eficiente e longa vida útil da Gaxeta.

Gaxetas U Série 8400

As Gaxetas da Série 8400 podem ser utilizadas nos alojamentos normais das Gaxetas “U” que tenham a mesma medida de secção transversal. Desse modo, muitos cilindros existentes, tanto quanto os de projeto novo, podem utilizar-se dos benefícios e vantagens das Gaxetas Parker da Série 8400.

As Gaxetas da Série 8400 são normalmente fornecidas no composto Parker N3299-80B, uma formulação especial de borracha nitrílica com dureza 80 shore A.

O composto N3299-80B atende efetivamente às necessidades da maioria das aplicações. Outros compostos, tais como: Fluorcarbono, Etileno Propileno, Silicone, etc. são disponíveis para atender aplicações especiais. Eles podem, entretanto, exigir a confecção de ferramental especial e em muitos casos, têm tolerâncias maiores que aquelas do composto standard. Se o seu projeto exigir o uso de algum composto especial, consulte os técnicos da Parker Hannifin.

Muito embora as Gaxetas da Série 8400 tenham sido originalmente projetadas para trabalhar em pressões baixas e médias, a faixa de pressão de trabalho pode ser estendida com a utilização de anéis anti-extrusão.

O uso de anéis anti-extrusão se faz necessário quando existirem folgas maiores que as normais ou quando a pressão exceder 500 psi.

A Série 8400 tem um lábio de vedação chanfrado.



8408 0100
1 x 1-1/2 x 1/4

Gaxetas U Série 8500

Tem o mesmo desenho básico que o da Série 8400, porém com o lábio de vedação plano para melhor controle de contaminação.

As Gaxetas da Série 8500 são normalmente fornecidas no composto Parker N3299-80B, uma formulação especial de borracha nitrílica com dureza 80 shore A. O composto N3299-80B atende às necessidades da maioria das aplicações e é também disponível em outros compostos: Fluorcarbono, Etileno Propileno, Silicone, etc., para atender aplicações especiais. Eles podem, entretanto, exigir confecção de ferramental especial e, em muitos casos, têm tolerâncias maiores que aquelas do composto standard. Se o seu projeto exigir o uso de algum composto especial, consulte os técnicos da Parker Hannifin.



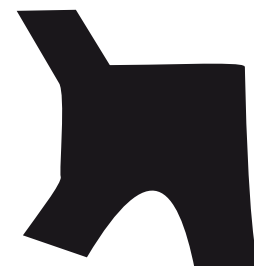
8508 0100
1 x 1-1/2 x 1/4

Raspadores Série 8600

Estes raspadores de haste especialmente desenhados, desempenham ação de remoção de impurezas da haste permitindo a manutenção de adequado filme de lubrificante.

Ele protege tanto a haste quanto o vedador principal. Os raspadores da Série 8600 são disponíveis em diversos compostos. O composto standard é o Nitrílico N3299-80B com dureza 80 shore A.

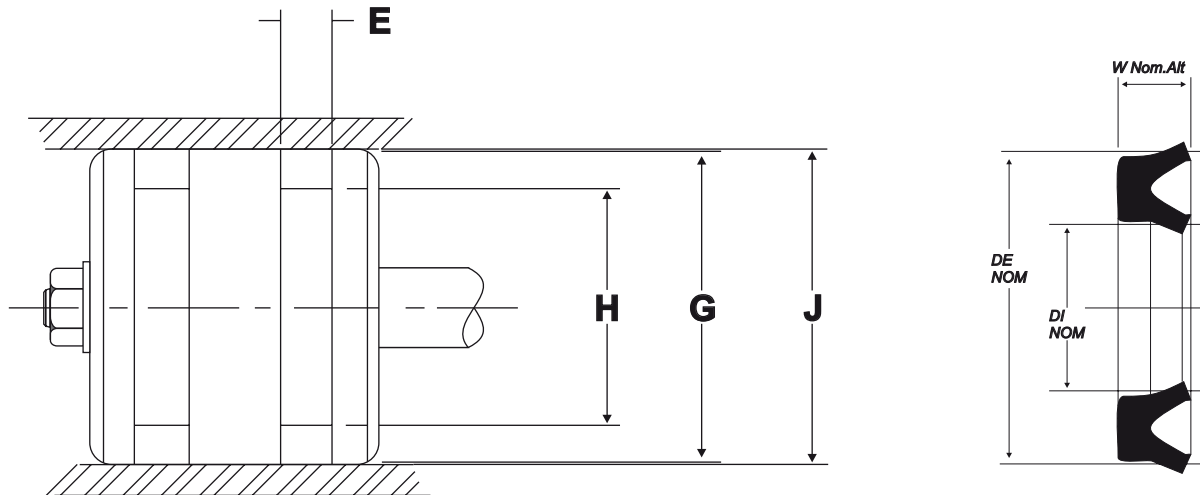
Outros compostos são disponíveis conforme dito nas informações sobre as Gaxetas da Série 8400 e 8500. Não recomendado para uso com alto aperto do vedante tal como Polypak.



8600 0100
1 x 1-1/2 x 1/4

Medidas Standard

Gaxetas Séries 8400 e 8500

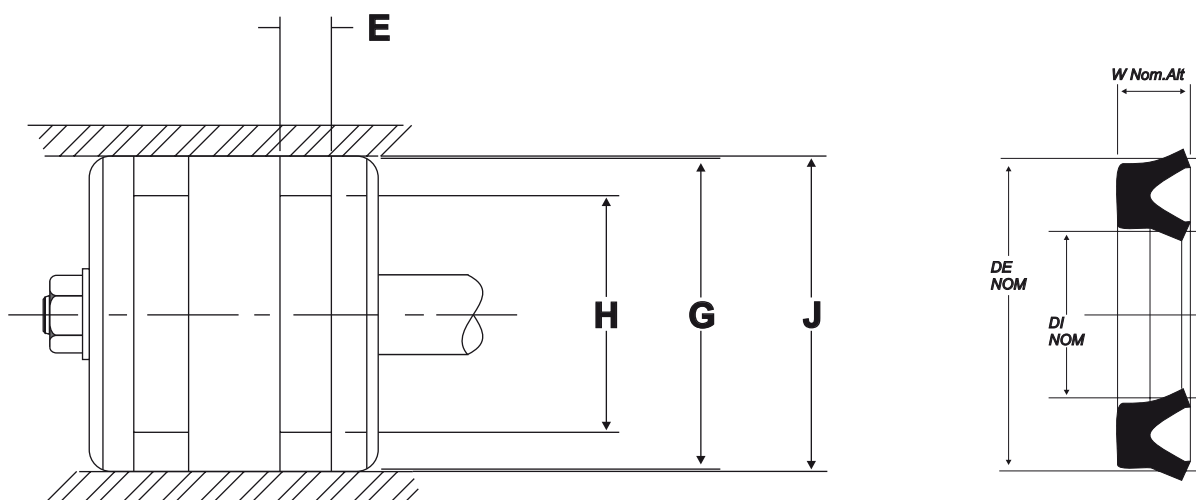


Ref. Parker	Gaxeta Dimensão Nominal			Diâmetro Alojamento Pistão ou Haste			Diâmetro do Cilindro ou Alojamento da Guia			Diâmetro da Guia		Diâmetro do Pistão		Larg. Aloj. Anti-extr. +.010/-0.010 E	Larg. Aloj. com Anti-extr. +.010/-0.010 E (2)
				Dim.	Tolerância		Dim.	Tolerância		Dim.	Tolerância	Dim.	Tolerância		
	W	D.I	D.E		Alojamento H	Haste N		Cilindro J	Alojamento Guia D					P	G
84020012	1/16	1/8	1/4	.125	+0.00/-0.001	+0.00/-0.001	.250	+0.002/-0.000	+0.002/-0.000	.126	+0.001/-0.000	.249	+0.000/-0.001	.093	.155
84020018	1/16	3/16	5/16	.187	+0.000/-0.001	+0.000/-0.001	.312	+0.002/-0.000	+0.002/-0.000	.188	+0.001/-0.000	.311	+0.000/-0.001	.093	.155
84030018	3/32	3/16	3/8	.187	+0.000/-0.001	+0.000/-0.001	.375	+0.002/-0.000	+0.002/-0.000	.188	+0.002/-0.000	.374	+0.000/-0.001	.125	.187
84040018	1/8	3/16	7/16	.187	+0.000/-0.002	+0.000/-0.001	.437	+0.002/-0.000	+0.002/-0.000	.188	+0.002/-0.000	.436	+0.000/-0.001	.156	.218
84020025	1/16	1/4	3/8	.250	+0.000/-0.001	+0.000/-0.001	.375	+0.002/-0.000	+0.002/-0.000	.251	+0.001/-0.000	.374	+0.000/-0.001	.093	.155
84030025	3/32	1/4	7/16	.250	+0.000/-0.001	+0.000/-0.001	.437	+0.002/-0.000	+0.002/-0.000	.251	+0.001/-0.000	.436	+0.000/-0.001	.125	.187
* 84040025	1/8	1/4	1/2	.250	+0.000/-0.002	+0.000/-0.001	.500	+0.002/-0.000	+0.002/-0.000	.251	+0.002/-0.000	.499	+0.000/-0.001	.156	.218
* 84030031	3/32	5/16	1/2	.312	+0.000/-0.001	+0.000/-0.001	.500	+0.002/-0.000	+0.002/-0.000	.313	+0.001/-0.000	.499	+0.000/-0.001	.125	.187
84040031	1/8	5/16	9/16	.312	+0.000/-0.002	+0.000/-0.001	.562	+0.002/-0.000	+0.002/-0.000	.313	+0.002/-0.000	.561	+0.000/-0.001	.156	.218
* 84040037	1/8	3/8	5/8	.375	+0.000/-0.002	+0.000/-0.001	.625	+0.002/-0.000	+0.002/-0.000	.376	+0.002/-0.000	.624	+0.000/-0.001	.156	.218
84040039	1/8	25/64	41/64	.390	+0.000/-0.002	+0.000/-0.001	.641	+0.002/-0.000	+0.002/-0.000	.391	+0.002/-0.000	.640	+0.000/-0.001	.156	.218
84040043	1/8	7/16	11/16	.437	+0.000/-0.002	+0.000/-0.001	.687	+0.002/-0.000	+0.002/-0.000	.438	+0.002/-0.000	.686	+0.000/-0.001	.156	.218
* 84040050	1/8	1/2	3/4	.500	+0.000/-0.002	+0.000/-0.001	.750	+0.002/-0.000	+0.002/-0.000	.501	+0.002/-0.000	.749	+0.000/-0.001	.156	.218
84040056	1/8	9/16	13/16	.562	+0.000/-0.002	+0.000/-0.001	.812	+0.002/-0.000	+0.002/-0.000	.563	+0.002/-0.000	.811	+0.000/-0.001	.156	.218
* 84030062	3/32	5/8	13/16	.625	+0.000/-0.001	+0.000/-0.001	.812	+0.002/-0.000	+0.002/-0.000	.626	+0.001/-0.000	.811	+0.000/-0.001	.125	.187
* 84040062	1/8	5/8	7/8	.625	+0.000/-0.002	+0.000/-0.001	.875	+0.002/-0.000	+0.002/-0.000	.626	+0.002/-0.000	.874	+0.000/-0.001	.156	.218
84080062	1/4	5/8	1-1/8	.625	+0.000/-0.003	+0.000/-0.002	1.125	+0.003/-0.000	+0.003/-0.000	.626	+0.003/-0.000	1.124	+0.000/-0.002	.281	.343
84040068	1/8	11/16	15/16	.687	+0.000/-0.002	+0.000/-0.001	.937	+0.002/-0.000	+0.002/-0.000	.688	+0.002/-0.000	.936	+0.000/-0.001	.156	.218
* 84040075	1/8	3/4	1	.750	+0.000/-0.002	+0.000/-0.001	1.000	+0.002/-0.000	+0.002/-0.000	.751	+0.002/-0.000	.999	+0.000/-0.001	.156	.218
* 84060075	3/16	3/4	1-1/8	.750	+0.000/-0.001	+0.000/-0.002	1.125	+0.002/-0.000	+0.002/-0.000	.751	+0.002/-0.000	1.124	+0.000/-0.002	.218	.280
* 84040081	1/8	13/16	1-1/16	.812	+0.000/-0.002	+0.000/-0.001	1.062	+0.002/-0.000	+0.002/-0.000	.813	+0.002/-0.000	1.061	+0.000/-0.001	.156	.218
84040087	1/8	7/8	1-1/8	.875	+0.000/-0.002	+0.000/-0.001	1.125	+0.002/-0.000	+0.002/-0.000	.876	+0.002/-0.000	1.124	+0.000/-0.001	.156	.218
84060087	3/16	7/8	1-1/4	.875	+0.000/-0.002	+0.000/-0.002	1.250	+0.002/-0.000	+0.002/-0.000	.876	+0.002/-0.000	1.249	+0.000/-0.002	.218	.280
84040093	1/8	15/16	1-3/16	.937	+0.000/-0.002	+0.000/-0.001	1.187	+0.002/-0.000	+0.002/-0.000	.938	+0.002/-0.000	1.186	+0.000/-0.001	.156	.218
* 84040100	1/8	1	1-1/4	1.000	+0.000/-0.002	+0.000/-0.001	1.250	+0.002/-0.000	+0.002/-0.000	1.001	+0.002/-0.000	1.249	+0.000/-0.001	.156	.218

- Notas:**
- (1) A referência completa consiste do número Parker e da referência do composto. Ex: 84040100 N3299-80B.
Composto: N3299-80B (Composto Standard Nitrílico Dureza 80 Shore A) para gaxetas U Séries 8400 e 8500.
Outros compostos disponíveis são pedidos. Confecção de ferramental especial necessário para Fluorcarbono e outros compostos especiais.
 - (2) Considerações para Projeto: Pressões até 2.500 psi (acima de 500 psi use anéis anti-extrusão). Acabamento superficial 8-16 micro inches RMS e raspadores 8600 podem ser usados com gaxetas da Série 8400 ou gaxetas U similares.
Consulte a Engenharia de Aplicação de Produto para disponibilidade de medidas não sugeridas.
 - * Itens disponíveis Série 8400.
 - + Itens disponíveis Série 8500.
 - † Itens disponíveis Série 8400 em Viton (FKM).

Medidas Standard

Gaxetas Séries 8400 e 8500



Ref. Parker (1)	Gaxeta Dimensão Nominal			Diâmetro Alojamento Pistão ou Haste		Diâmetro do Cilindro ou Alojamento da Guia			Diâmetro da Guia		Diâmetro do Pistão		Larg. Aloj. sem Anti-extr.	Larg. Aloj. com Anti-extr.		
	W	D.I	D.E	Dim.	Tolerância		Dim.	Tolerância		Dim. P	Tolerância		Dim. G	Tolerância	+0.010/-0.010 E	+0.010/-0.010 E (2)
					Alojamento H	Haste N		Cilindro J	Alojamento Guia D		Dim.	Tolerância				
* 84050100	5/32	1	1-5/16	1.000	+0.000/-0.002	+0.000/-0.001	1.312	+0.002/-0.000	+0.002/-0.000	1.001	+0.002/-0.000	1.311	+0.000/-0.001	.188	.250	
* 84060100	3/16	1	1-3/8	1.000	+0.000/-0.002	+0.000/-0.001	1.375	+0.003/-0.000	+0.002/-0.000	1.001	+0.002/-0.000	1.373	+0.000/-0.001	.219	.281	
** 84080100	1/4	1	1-1/2	1.000	+0.000/-0.003	+0.000/-0.002	1.500	+0.003/-0.000	+0.003/-0.000	1.001	+0.003/-0.000	1.499	+0.000/-0.002	.281	.343	
1050106	5/32	1-1/16	1-3/8	1.062	+0.000/-0.002	+0.000/-0.001	1.375	+0.002/-0.000	+0.002/-0.000	1.063	+0.002/-0.000	1.374	+0.000/-0.001	.188	.250	
84040112	1/8	1-1/8	1-3/8	1.125	+0.000/-0.002	+0.000/-0.001	1.375	+0.002/-0.000	+0.002/-0.000	1.126	+0.002/-0.000	1.374	+0.000/-0.001	.156	.218	
84050112	5/32	1-1/8	1-7/16	1.125	+0.000/-0.002	+0.000/-0.001	1.437	+0.002/-0.000	+0.002/-0.000	1.126	+0.002/-0.000	1.436	+0.000/-0.001	.188	.250	
* 84060112	3/16	1-1/8	1-1/2	1.125	+0.000/-0.002	+0.000/-0.001	1.900	+0.002/-0.000	+0.002/-0.000	1.126	+0.002/-0.000	1.498	+0.000/-0.001	.219	.281	
* + 84050118	5/32	1-3/16	1-1/2	1.187	+0.000/-0.002	+0.000/-0.001	1.500	+0.002/-0.000	+0.002/-0.000	1.188	+0.002/-0.000	1.499	+0.000/-0.001	.188	.250	
84050125	5/32	1-1/4	1-9/16	1.250	+0.000/-0.002	+0.000/-0.001	1.562	+0.002/-0.000	+0.002/-0.000	1.251	+0.002/-0.000	1.561	+0.000/-0.001	.188	.250	
* 84060125	3/16	1-1/4	1-5/8	1.250	+0.000/-0.002	+0.000/-0.001	1.625	+0.002/-0.000	+0.002/-0.000	1.251	+0.002/-0.000	1.623	+0.000/-0.001	.219	.281	
84050131	5/32	1-5/16	1-5/8	1.312	+0.000/-0.002	+0.000/-0.001	1.625	+0.002/-0.000	+0.002/-0.000	1.313	+0.002/-0.000	1.624	+0.000/-0.001	.188	.250	
* 84040137	1/8	1-3/8	1-5/8	1.375	+0.000/-0.002	+0.000/-0.001	1.625	+0.002/-0.000	+0.002/-0.000	1.376	+0.002/-0.000	1.623	+0.000/-0.001	.156	.219	
* 84050137	5/32	1-3/8	1-11/16	1.375	+0.000/-0.002	+0.000/-0.001	1.687	+0.002/-0.000	+0.002/-0.000	1.376	+0.002/-0.000	1.686	+0.000/-0.001	.188	.250	
84060137	3/16	1-3/8	1-3/4	1.375	+0.000/-0.002	+0.000/-0.002	1.750	+0.002/-0.000	+0.002/-0.000	1.376	+0.002/-0.000	1.749	+0.000/-0.002	.218	.280	
* 84060139	3/16	1-25/64	1-49/64	1.390	+0.000/-0.002	+0.000/-0.002	1.765	+0.002/-0.000	+0.002/-0.000	1.391	+0.002/-0.000	1.763	+0.000/-0.002	.219	.281	
84050143	5/32	1-7/16	1-3/4	1.437	+0.000/-0.002	+0.000/-0.001	1.750	+0.002/-0.000	+0.002/-0.000	1.438	+0.002/-0.000	1.749	+0.000/-0.001	.188	.250	
84050150	5/32	1-1/2	1-13/16	1.500	+0.000/-0.002	+0.000/-0.001	1.812	+0.002/-0.000	+0.002/-0.000	1.501	+0.002/-0.000	1.811	+0.000/-0.001	.188	.250	
84060150	3/16	1-1/2	1-7/8	1.500	+0.000/-0.002	+0.000/-0.002	1.875	+0.002/-0.000	+0.002/-0.000	1.501	+0.002/-0.000	1.874	+0.000/-0.002	.218	.280	
* + 84060162	3/16	1-5/8	2	1.625	+0.000/-0.002	+0.000/-0.002	2.000	+0.002/-0.000	+0.002/-0.000	1.626	+0.002/-0.000	1.999	+0.000/-0.002	.218	.280	
* 84040175	1/8	1-3/4	2	1.750	+0.000/-0.002	+0.000/-0.002	2.000	+0.002/-0.000	+0.002/-0.000	1.751	+0.002/-0.000	1.999	+0.000/-0.002	.156	.219	
** 84060175	3/16	1-3/4	2-1/8	1.750	+0.000/-0.002	+0.000/-0.002	2.125	+0.002/-0.000	+0.002/-0.000	1.751	+0.002/-0.000	2.124	+0.000/-0.002	.218	.280	
* 84080175	1/4	1-3/4	2-1/4	1.750	+0.000/-0.002	+0.000/-0.002	2.250	+0.002/-0.000	+0.002/-0.000	1.751	+0.002/-0.000	2.248	+0.000/-0.002	.281	.344	
84060187	3/16	1-7/8	2-1/4	1.875	+0.000/-0.002	+0.000/-0.002	2.250	+0.002/-0.000	+0.002/-0.000	1.876	+0.002/-0.000	2.249	+0.000/-0.002	.218	.280	
84070193	7/32	1-15/16	2-3/8	1.937	+0.000/-0.002	+0.000/-0.002	2.375	+0.002/-0.000	+0.002/-0.000	1.938	+0.002/-0.000	2.374	+0.000/-0.002	.250	.312	
* + 84060200	3/16	2	2-3/8	2.000	+0.000/-0.002	+0.000/-0.002	2.375	+0.002/-0.000	+0.002/-0.000	2.001	+0.002/-0.000	2.374	+0.000/-0.002	.218	.280	

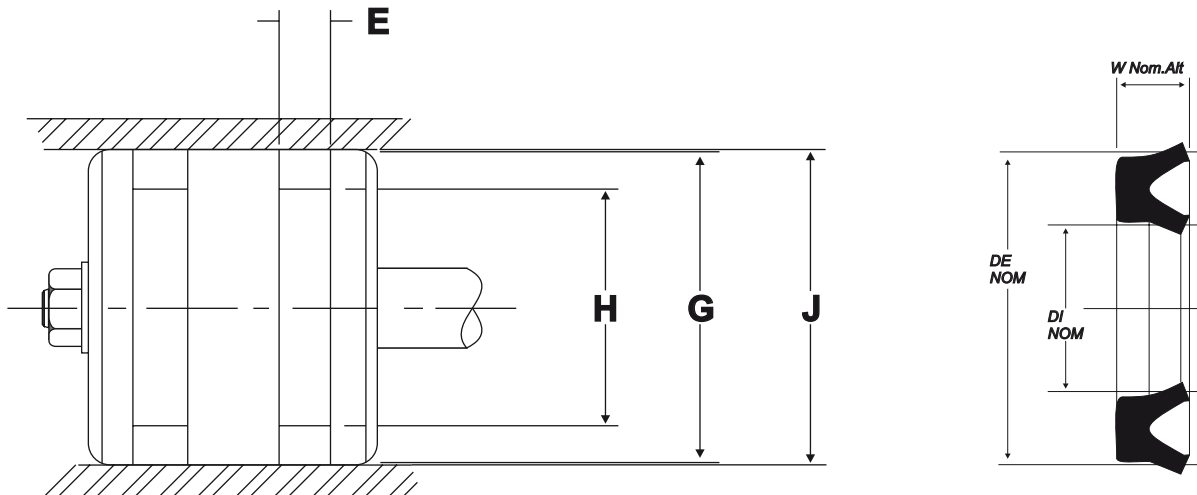
Notas:

- (1) A referência completa consiste do número Parker e da referência do composto. Ex: 84040100 N3299-80B.
 Composto: N3299-80B (Composto Standard Nitrílico Dureza 80 Shore A) para gaxetas U Séries 8400 e 8500.
 Outros compostos disponíveis são pedidos. Confeção de ferramental especial necessário para Fluorcarbono e outros compostos especiais.
- (2) Considerações para Projeto: Pressões até 2.500 psi (acima de 500 psi use anéis anti-extrusão). Acabamento superficial 8-16 micro inches RMS e raspadores 8600 podem ser usados com gaxetas da Série 8400 ou gaxetas U similares.
 Consulte a Engenharia de Aplicação de Produto para disponibilidade de medidas não sugeridas.

- * Itens disponíveis Série 8400.
- + Itens disponíveis Série 8500.
- Itens disponíveis Série 8500 em Viton (FKM).

Medidas Standard

Gaxetas Séries 8400 e 8500



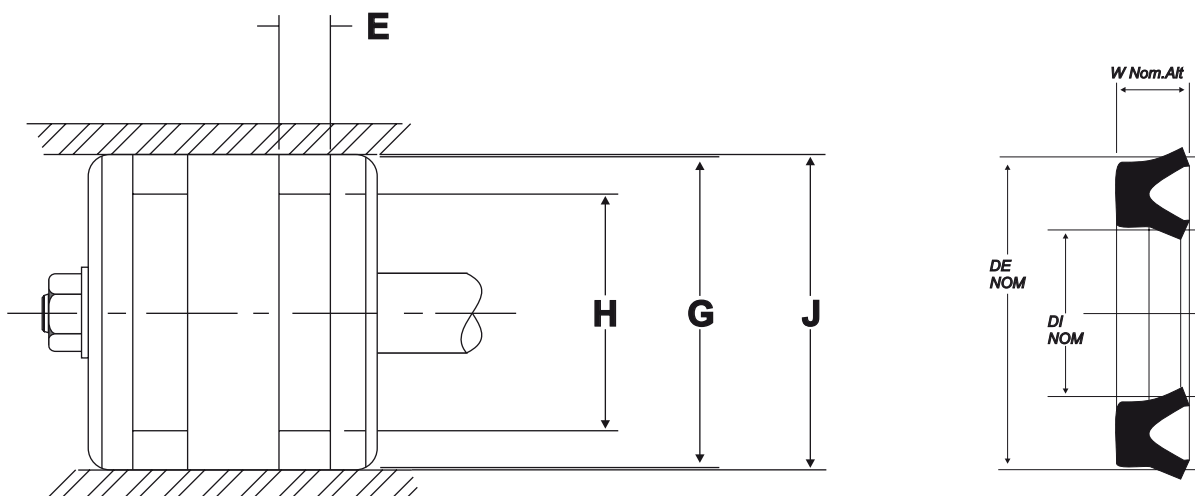
Ref. Parker (1)	Gaxeta Dimensão Nominal			Diâmetro Alojamento Pistão ou Haste			Diâmetro do Cilindro ou Alojamento da Guia			Diâmetro da Guia		Diâmetro do Pistão		Larg. Aloj. sem Anti-extr. +.010/-0.010 E	Larg. Aloj. com Anti-extr. +.010/-0.010 E (2)	
	W	D.I	D.E	Dim.	Tolerância		Dim.	Tolerância		Dim. P	Tolerância	Dim. G	Tolerância			
					Alojamento H	Haste N		Cilindro J	Alojamento Guia							
*†	84060212	3/16	2-1/8	2-1/2	2.125	+0.000/-0.002	+0.000/-0.002	2.500	+0.002/-0.000	+0.002/-0.000	2.126	+0.002/-0.000	2.499	+0.000/-0.002	.218	.280
	84060225	3/16	2-1/4	2-5/8	2.250	+0.000/-0.002	+0.000/-0.002	2.625	+0.002/-0.000	+0.002/-0.000	2.251	+0.002/-0.000	2.624	+0.000/-0.002	.218	.280
	84120225	3/8	2-1/4	3	2.250	+0.000/-0.005	+0.000/-0.002	3.000	+0.003/-0.000	+0.004/-0.000	2.252	+0.004/-0.000	2.998	+0.000/-0.002	.406	.468
*	84060237	3/16	2-3/8	2-3/4	2.375	+0.000/-0.002	+0.000/-0.002	2.750	+0.002/-0.000	+0.002/-0.000	2.376	+0.002/-0.000	2.749	+0.000/-0.002	.218	.280
	84100237	5/16	2-3/8	3	2.375	+0.000/-0.004	+0.000/-0.002	3.000	+0.002/-0.000	+0.002/-0.000	2.377	+0.003/-0.000	2.998	+0.000/-0.002	.344	.406
*+	84060250	3/16	2-1/2	2-7/8	2.500	+0.000/-0.002	+0.000/-0.002	2.875	+0.002/-0.000	+0.002/-0.000	2.501	+0.002/-0.000	2.874	+0.000/-0.002	.218	.280
+	84070250	7/32	2-1/2	2-15/16	2.500	+0.000/-0.002	+0.000/-0.002	2.937	+0.002/-0.000	+0.002/-0.000	2.501	+0.002/-0.000	2.936	+0.000/-0.002	.250	.312
	84080250	1/4	2-1/2	3	2.500	+0.000/-0.003	+0.000/-0.002	3.000	+0.003/-0.000	+0.003/-0.000	2.501	+0.003/-0.000	2.499	+0.000/-0.002	.281	.343
†	84120250	3/8	2-1/2	3-1/4	2.500	+0.000/-0.003	+0.000/-0.002	3.250	+0.003/-0.000	+0.004/-0.000	2.501	+0.003/-0.000	3.248	+0.000/-0.002	.406	.468
	84070256	7/32	2-9/16	3	2.562	+0.000/-0.002	+0.000/-0.002	3.000	+0.002/-0.000	+0.002/-0.000	2.563	+0.002/-0.000	2.999	+0.000/-0.002	.250	.312
	84060262	3/16	2-5/8	3	2.625	+0.000/-0.002	+0.000/-0.002	3.000	+0.002/-0.000	+0.002/-0.000	2.626	+0.002/-0.000	2.999	+0.000/-0.002	.218	.280
*	84070268	7/32	2-11/16	3-1/8	2.687	+0.000/-0.002	+0.000/-0.002	3.125	+0.002/-0.000	+0.002/-0.000	2.688	+0.002/-0.000	3.124	+0.000/-0.002	.250	.312
	84060275	3/16	2-3/4	3-1/8	2.750	+0.000/-0.002	+0.000/-0.002	3.125	+0.002/-0.000	+0.002/-0.000	2.751	+0.002/-0.000	3.124	+0.000/-0.002	.218	.280
*	84070275	7/32	2-3/4	3-3/16	2.750	+0.000/-0.002	+0.000/-0.002	3.187	+0.002/-0.000	+0.002/-0.000	2.751	+0.002/-0.000	3.186	+0.000/-0.002	.250	.312
*	84080275	1/4	2-3/4	3-1/4	2.750	+0.000/-0.003	+0.000/-0.002	3.250	+0.003/-0.000	+0.002/-0.000	2.751	+0.003/-0.000	3.249	+0.000/-0.002	.281	.343
*+	84100270	5/16	2-3/4	3-3/8	2.750	+0.000/-0.003	+0.000/-0.002	3.375	+0.003/-0.000	+0.002/-0.000	2.751	+0.003/-0.000	3.373	+0.000/-0.002	.344	.406
*+	84070281	7/32	2-13/16	3-1/4	2.812	+0.000/-0.002	+0.000/-0.002	3.250	+0.002/-0.000	+0.002/-0.000	2.813	+0.002/-0.000	3.249	+0.000/-0.002	.250	.312
	84060300	3/16	3	3-3/8	3.000	+0.000/-0.002	+0.000/-0.002	3.375	+0.002/-0.000	+0.002/-0.000	3.001	+0.002/-0.000	3.374	+0.000/-0.002	.218	.280
*+	84070300	7/32	3	3-7/16	3.000	+0.000/-0.002	+0.000/-0.002	3.437	+0.002/-0.000	+0.002/-0.000	3.001	+0.002/-0.000	3.436	+0.000/-0.002	.250	.312
	84070306	7/32	3-1/16	3-1/2	3.062	+0.000/-0.002	+0.000/-0.002	3.500	+0.002/-0.000	+0.003/-0.000	3.063	+0.002/-0.000	3.499	+0.000/-0.002	.250	.312
*+	84080337	1/4	3-3/8	3-7/8	3.375	+0.000/-0.003	+0.000/-0.002	3.875	+0.003/-0.000	+0.003/-0.000	3.376	+0.003/-0.000	3.874	+0.000/-0.002	.281	.343
	84080350	1/4	3-1/2	4	3.500	+0.000/-0.003	+0.000/-0.002	4.000	+0.003/-0.000	+0.003/-0.000	3.501	+0.003/-0.000	3.999	+0.000/-0.002	.281	.343
	84080375	1/4	3-3/4	4-1/4	3.750	+0.000/-0.003	+0.000/-0.002	4.250	+0.003/-0.000	+0.003/-0.000	3.751	+0.003/-0.000	4.249	+0.000/-0.002	.281	.343
	84040400	1/8	4	4-1/4	4.000	+0.000/-0.002	+0.000/-0.001	4.250	+0.002/-0.000	+0.002/-0.000	4.001	+0.002/-0.000	4.249	+0.000/-0.001	.156	.218
	84080400	1/4	4	4-1/2	4.000	+0.000/-0.003	+0.000/-0.002	4.500	+0.003/-0.000	+0.003/-0.000	4.001	+0.003/-0.000	4.499	+0.000/-0.002	.281	.343

Notas:
 (1) A referência completa consiste do número Parker e da referência do composto. Ex: 84040100 N3299-80B.
 Composto: N3299-80B (Composto Standard Nitrílico Dureza 80 Shore A) para gaxetas U Séries 8400 e 8500.
 Outros compostos disponíveis são pedidos. Confecção de ferramental especial necessário para Fluorcarbono e outros compostos especiais.
 (2) Considerações para Projeto: Pressões até 2.500 psi (acima de 500 psi use anéis anti-extrusão). Acabamento superficial 8-16 micro inches RMS e raspadores 8600 podem ser usados com gaxetas da Série 8400 ou gaxetas U similares.
 Consulte a Engenharia de Aplicação de Produto para disponibilidade de medidas não sugeridas.

- * Itens disponíveis Série 8400.
- + Itens disponíveis Série 8500.
- † Itens disponíveis Série 8400 em Viton (FKM).

Medidas Standard

Gaxetas Séries 8400 e 8500



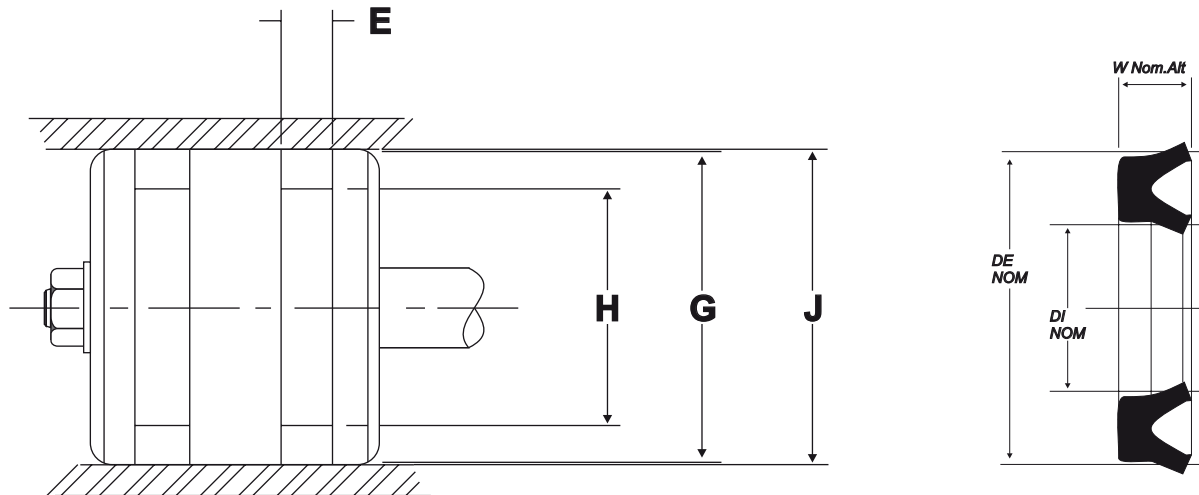
Ref. Parker (1)	Gaxeta Dimensão Nominal			Diâmetro Alojamento Pistão ou Haste		Diâmetro do Cilindro ou Alojamento da Guia			Diâmetro da Guia		Diâmetro do Pistão		Larg. Aloj. sem Anti-extr. +.010/-0.010 E	Larg. Aloj. com Anti-extr. +.010/-0.010 E (2)	
	W	D.I	D.E	Dim.	Tolerância		Dim.	Tolerância		Dim.	Tolerância	Dim.			Tolerância
					Alojamento H	Haste N		Cilindro J	Alojamento Guia						
* 84100412	5/6	4-1/8	4-3/4	4.125	+0.000/-0.003	+0.000/-0.002	4.750	+0.003/-0.000	+0.003/-0.000	4.126	+0.003/-0.000	4.748	+0.000/-0.002	.344	.406
* 84080425	1/4	4-1/4	4-3/4	4.250	+0.000/-0.003	+0.000/-0.002	4.750	+0.003/-0.000	+0.003/-0.000	4.251	+0.003/-0.000	4.749	+0.000/-0.002	.281	.343
*+ 84090443	9/32	4-7/16	5	4.437	+0.000/-0.003	+0.000/-0.002	5.000	+0.003/-0.000	+0.003/-0.000	4.438	+0.003/-0.000	4.999	+0.000/-0.002	.312	.374
*+ 84040450	1/8	4-1/2	4-3/4	4.500	+0.000/-0.002	+0.000/-0.001	4.750	+0.002/-0.000	+0.002/-0.000	4.501	+0.002/-0.000	4.749	+0.000/-0.001	.156	.218
** 84080450	1/4	4-1/2	5	4.500	+0.000/-0.003	+0.000/-0.002	5.000	+0.003/-0.000	+0.003/-0.000	4.501	+0.003/-0.000	4.999	+0.000/-0.002	.281	.343
* 84080475	1/4	4-3/4	5-1/4	4.750	+0.000/-0.003	+0.000/-0.002	5.250	+0.003/-0.000	+0.003/-0.000	4.751	+0.003/-0.000	5.249	+0.000/-0.002	.281	.343
* 84080500	1/4	5	5-1/2	5.000	+0.000/-0.003	+0.000/-0.002	5.500	+0.003/-0.000	+0.003/-0.000	5.001	+0.003/-0.000	5.497	+0.000/-0.002	.281	.343
*+ 84090500	9/32	5	5-9/16	5.000	+0.000/-0.003	+0.000/-0.002	5.562	+0.003/-0.000	+0.003/-0.000	5.001	+0.003/-0.000	5.561	+0.000/-0.002	.312	.374
* 84100512	5/16	5-1/8	5-3/4	5.125	+0.000/-0.004	+0.000/-0.002	5.750	+0.003/-0.000	+0.004/-0.000	5.127	+0.003/-0.000	5.748	+0.000/-0.002	.344	.406
* 84100537	5/16	5-3/8	6	5.375	+0.000/-0.004	+0.000/-0.002	6.000	+0.003/-0.000	+0.004/-0.000	5.377	+0.003/-0.000	5.998	+0.000/-0.002	.344	.406
+ 84090543	9/32	5-7/16	6	5.437	+0.000/-0.003	+0.000/-0.002	6.000	+0.003/-0.000	+0.003/-0.000	5.438	+0.003/-0.000	5.999	+0.000/-0.002	.312	.374
* 84100550	5/16	5-1/2	6-1/8	5.500	+0.000/-0.004	+0.000/-0.002	6.125	+0.003/-0.000	+0.004/-0.000	5.502	+0.003/-0.000	6.123	+0.000/-0.002	.344	.406
* 84090593	9/32	5-15/16	6-1/2	5.937	+0.000/-0.003	+0.000/-0.002	6.500	+0.003/-0.000	+0.003/-0.000	5.938	+0.003/-0.000	6.499	+0.000/-0.002	.312	.374
* 84100600	5/16	6	6-5/8	6.000	+0.000/-0.004	+0.000/-0.002	6.625	+0.003/-0.000	+0.004/-0.000	6.002	+0.003/-0.000	6.623	+0.000/-0.002	.344	.406
* 84100637	5/16	6-3/8	7	6.375	+0.000/-0.004	+0.000/-0.002	7.000	+0.003/-0.000	+0.004/-0.000	6.377	+0.003/-0.000	6.998	+0.000/-0.002	.344	.406
* 84090643	9/32	6-7/16	7	6.437	+0.000/-0.003	+0.000/-0.002	7.000	+0.003/-0.000	+0.003/-0.000	6.438	+0.003/-0.000	6.999	+0.000/-0.002	.312	.374
* 84100696	5/16	6-31/32	7-19/32	6.969	+0.000/-0.004	+0.000/-0.002	7.594	+0.003/-0.000	+0.004/-0.000	6.971	+0.003/-0.000	7.592	+0.000/-0.002	.344	.406
* 84100700	5/16	7	7-5/8	7.000	+0.000/-0.004	+0.000/-0.002	7.625	+0.003/-0.000	+0.004/-0.000	7.002	+0.003/-0.000	7.623	+0.000/-0.002	.344	.406
*+ 84100737	5/16	7-3/8	8	7.375	+0.000/-0.004	+0.000/-0.002	8.000	+0.003/-0.000	+0.004/-0.000	7.377	+0.003/-0.000	7.998	+0.000/-0.002	.344	.406
*+ 84100850	5/16	8-1/2	9-1/8	8.500	+0.000/-0.004	+0.000/-0.002	9.125	+0.003/-0.000	+0.004/-0.000	8.502	+0.003/-0.000	9.123	+0.000/-0.002	.344	.406
+ 84110931	11/32	9-5/16	10	9.312	+0.000/-0.004	+0.000/-0.002	10.000	+0.003/-0.000	+0.004/-0.000	9.314	+0.003/-0.000	9.998	+0.000/-0.002	.375	.437
+ 84161100	1/2	11	12	11.000	+0.000/-0.007	+0.000/-0.003	12.000	+0.005/-0.000	+0.007/-0.000	11.002	+0.005/-0.000	11.998	+0.000/-0.003	.531	.593
+ 84121125	3/8	11-1/4	12	11.250	+0.000/-0.005	+0.000/-0.002	12.000	+0.004/-0.000	+0.005/-0.000	11.252	+0.004/-0.000	11.998	+0.000/-0.002	.406	.468
+ 84161300	1/2	13	14	13.000	+0.000/-0.007	+0.000/-0.003	14.000	+0.005/-0.000	+0.007/-0.000	13.002	+0.005/-0.000	13.998	+0.000/-0.003	.531	.593
+ 84131318	13/32	13-3/16	14	13.187	+0.000/-0.005	+0.000/-0.002	14.000	+0.004/-0.000	+0.005/-0.000	13.189	+0.004/-0.000	13.998	+0.000/-0.002	.437	.499
+ 84141712	7/16	17-1/8	18	17.125	+0.000/-0.006	+0.000/-0.003	18.000	+0.005/-0.000	+0.006/-0.000	17.127	+0.004/-0.000	17.998	+0.000/-0.002	.469	.531

Notas:

- (1) A referência completa consiste do número Parker e da referência do composto. Ex: 84040100 N3299-800B.
Composto: N3299-80B (Composto Standard Nitrílico Dureza 80 Shore A) para gaxetas U Séries 8400 e 8500.
Outros compostos disponíveis são pedidos. Confeção de ferramental especial necessário para Fluorcarbono e outros compostos especiais.
- (2) Considerações para Projeto: Pressões até 2.500 psi (acima de 500 psi use anéis anti-extrusão). Acabamento superficial 8-16 micro inches RMS e raspadores 8600 podem ser usados com gaxetas da Série 8400 ou gaxetas U similares.
Consulte a Engenharia de Aplicação de Produto para disponibilidade de medidas não sugeridas.
- * Itens disponíveis Série 8400.
- + Itens disponíveis Série 8500.
- Itens disponíveis Série 8500 em Viton (FKM).

Medidas Especiais Milimétricas

Gaxetas Série 8400



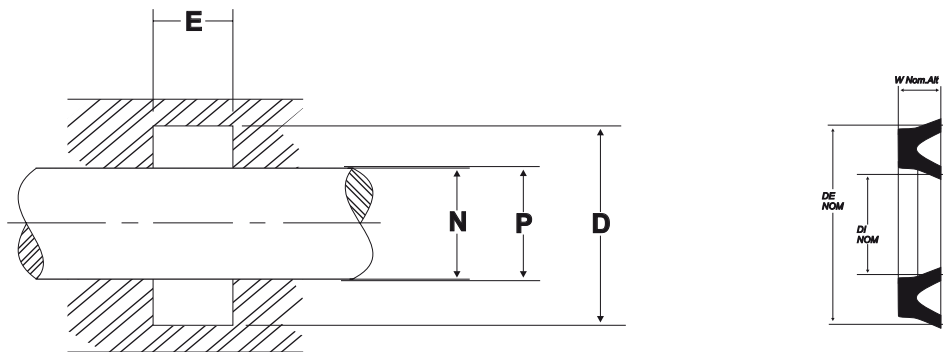
Ref. Parker	Gaxeta Dimensão Nominal				Diâmetro Alojamento Pistão ou Haste			Diâmetro do Cilindro ou Alojamento da Guia			Diâmetro da Guia		Diâmetro do Pistão		Larg. Aloj. sem	Larg. Aloj. com
					Dim.	Tolerância		Dim.	Tolerância		Dim.	Tolerância.	Dim.	Tolerância	Anti-extr. E	Anti-extr. E (2)
	W	D.I	D.E	Altura		Alojamento H	Haste N		Cilindro J	Alojamento Guia						
* 6-840200060-030	2.00	6.00	10.00	3.00	6.00	+0/-0.025	+0/-0.025	10.00	+0.076/-0	+0.05/-0	6.03	+0.05/-0	9.95	+0/-0.025	3.67	5.18
* 6-840310072-031	3.10	7.20	13.40	3.10	7.20	+0/-0.025	+0/-0.025	13.40	+0.076/-0	+0.05/-0	7.23	+0.05/-0	13.35	+0/-0.025	3.86	5.42
* 6-840350080-060	3.50	8.00	15.00	6.00	8.00	+0/-0.025	+0/-0.025	15.00	+0.076/-0	+0.05/-0	8.03	+0.05/-0	14.95	+0/-0.025	6.74	8.29
* 6-840390080-050	3.90	8.00	15.00	5.00	8.00	+0/-0.025	+0/-0.025	15.00	+0.076/-0	+0.05/-0	8.03	+0.05/-0	14.95	+0/-0.25	5.74	7.35
* 6-840350100-060	3.50	10.00	17.00	6.00	10.00	+0/-0.025	+0/-0.025	17.00	+0.076/-0	+0.05/-0	10.03	+0.05/-0	16.95	+0/-0.025	6.74	8.29
* 6-840400100-050	4.00	10.00	18.00	5.00	10.00	+0/-0.025	+0/-0.025	18.00	+0.076/-0	+0.05/-0	10.03	+0.05/-0	17.95	+0/-0.025	5.73	7.35
* 6-840350120-060	3.50	12.00	19.00	6.00	12.00	+0/-0.025	+0/-0.025	19.00	+0.076/-0	+0.05/-0	12.03	+0.05/-0	18.95	+0/-0.025	6.74	8.29
* 6-8404070127-065	4.70	12.70	22.10	6.50	12.10	+0/-0.025	+0/-0.025	22.10	+0.076/-0	+0.05/-0	12.73	+0.05/-0	22.05	+0/-0.025	7.24	8.79
* 6-4040062-187	3.18	15.87	22.23	4.76	15.87	+0/-0.025	+0/-0.025	22.23	+0.076/-0	+0.05/-0	15.90	+0.05/-0	22.18	+0/-0.025	5.49	7.11
* 6-840400150-060	4.00	15.00	23.00	6.00	15.00	+0/-0.025	+0/-0.025	23.00	+0.076/-0	+0.05/-0	15.03	+0.05/-0	22.95	+0/-0.025	6.74	8.29
* 6-840400160-060	4.00	16.00	24.00	6.00	16.00	+0/-0.025	+0/-0.025	24.00	+0.076/-0	+0.05/-0	16.03	+0.05/-0	23.95	+0/-0.025	6.74	8.29
* 6-840350180-055	3.50	18.00	25.00	5.50	18.00	+0/-0.025	+0/-0.025	25.00	+0.076/-0	+0.05/-0	18.03	+0.05/-0	24.95	+0/-0.025	6.30	7.86
* 6-840400180-060	4.00	18.00	26.00	6.00	18.00	+0/-0.025	+0/-0.025	26.00	+0.076/-0	+0.05/-0	18.03	+0.05/-0	25.95	+0/-0.025	6.74	8.29
* 6-840400200-060	4.00	20.00	28.00	6.00	20.00	+0/-0.025	+0/-0.025	28.00	+0.076/-0	+0.05/-0	20.03	+0.05/-0	27.95	+0/-0.025	6.74	8.29
* 6-840320222-063	3.20	22.20	28.60	6.30	22.20	+0/-0.025	+0/-0.025	28.60	+0.076/-0	+0.05/-0	22.23	+0.05/-0	28.55	+0/-0.025	7.04	8.59
* 6-840400250-060	4.00	25.00	33.00	6.00	25.00	+0/-0.025	+0/-0.025	33.00	+0.076/-0	+0.05/-0	25.03	+0.05/-0	32.95	+0/-0.025	6.74	8.29
* 6-840410250-040	4.10	25.00	33.00	4.00	25.00	+0/-0.025	+0/-0.025	33.00	+0.076/-0	+0.05/-0	28.03	+0.05/-0	32.95	+0/-0.025	4.82	6.40

* Itens disponíveis.

(1) Considerações para Projeto: Pressões até 2.500 psi (acima de 500 psi use anéis anti-extrusão). Acabamento superficial 8-16 micro inches RMS e raspadores 8600 podem ser usados com gaxetas da Série 8400 ou gaxetas U similares. Consulte a Engenharia de Aplicação de Produto para disponibilidade de medidas não sugeridas.

Medidas Especiais Milimétricas

Gaxetas Série 8500



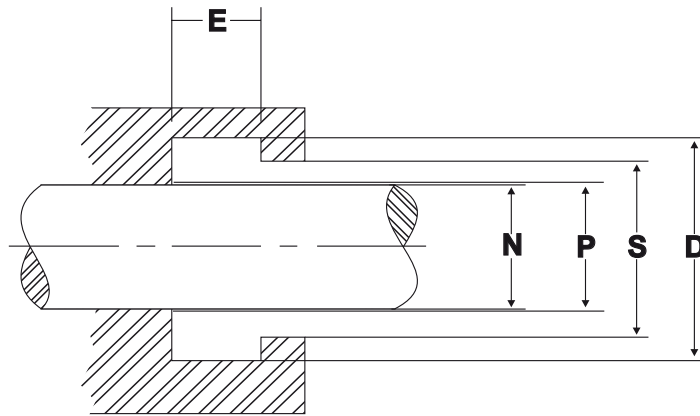
Ref. Parker	Gaxeta Medinsão Nominal				Alojamento Pistão ou Haste			Diâmetro do Cilindro ou Alojamento da Guia			Diâmetro da Guia		Diâmetro do Pistão		Larg. Aloj. sem Anti-extr. +0.010/-0.010 E	Larg. Aloj. com Anti-extr. +0.010/-0.010 E
					Dim.	Tolerância		Dim.	Tolerância		Dim.	Tolerância	Dim.	Tol.		
	W	D.I	D.E	Altura		Aloj. Pistão	Aloj. Haste		Aloj. Cilindro	Aloj. Guia						
* 6-850260044-027	2.60	4.40	9.60	2.70	4.40	+0/-0.025	+0/-0.025	9.60	+0.076/-0	+0.05/-0	4.43	+0.05/-0	9.55	+0/-0.025	3.37	4.88
* 66-850310069-027	3.10	6.90	13.10	2.70	6.90	+0/-0.025	+0/-0.025	13.10	+0.076/-0	+0.05/-0	6.93	+0.05/-0	13.05	+0/-0.025	3.37	4.88
* 6-850390080-035	3.90	8.00	15.80	3.50	8.00	+0/-0.025	+0/-0.025	15.80	+0.076/-0	+0.05/-0	8.03	+0.05/-0	15.75	+0/-0.025	4.37	5.68
* 6-850150090-021	1.50	9.00	12.00	2.10	9.00	+0/-0.025	+0/-0.025	12.00	+0.076/-0	+0.05/-0	9.03	+0.05/-0	11.895	+0/-0.025	2.79	4.21
* 6-850310099-040	3.10	9.90	16.10	4.00	9.90	+0/-0.025	+0/-0.025	16.10	+0.076/-0	+0.05/-0	9.93	+0.05/-0	16.05	+0/-0.025	4.82	6.40
* 6-850330100-040	3.30	10.00	16.60	4.00	10.00	+0/-0.025	+0/-0.025	16.60	+0.076/-0	+0.05/-0	10.03	+0.05/-0	16.55	+0/-0.025	4.82	6.40
* 608503070115-055	3.70	11.50	18.90	5.50	11.50	+0/-0.025	+0/-0.025	18.90	+0.076/-0	+0.05/-0	11.53	+0.05/-0	18.85	+0/-0.025	6.30	7.86
* 6-850350120-045	3.50	12.00	19.00	4.50	12.00	+0/-0.025	+0/-0.025	19.00	+0.076/-0	+0.05/-0	12.03	+0.05/-0	18.95	+0.05/-0	5.27	6.66
* 6-850630158-063	6.30	15.80	28.40	6.30	15.80	+0/-0.025	+0/-0.025	28.40	+0.076/-0	+0.05/-0	15.83	+0.05/-0	28.35	+0/-0.025	7.06	8.64
* 6-850790158-100	7.90	15.80	31.60	10.00	15.80	+0/-0.025	+0/-0.025	31.60	+0.076/-0	+0.05/-0	15.83	+0.05/-0	31.55	+0/-0.025	10.80	12.33
* 6-850470160-063	4.70	16.00	25.40	6.30	16.00	+0/-0.025	+0/-0.025	25.40	+0.076/-0	+0.05/-0	16.03	+0.05/-0	25.35	+0/-0.025	7.06	8.64
+ 6-850320190-032	3.20	19.00	25.40	3.20	19.00	+0/-0.025	+0/-0.025	25.40	+0.076/-0	+0.05/-0	19.03	+0.05/-0	25.35	+0/-0.025	4.01	5.38
* 6-850480191-048	4.80	19.10	28.70	4.80	19.10	+0/-0.05	+0/-0.025	28.70	+0.10/-0	+0.05/-0	19.13	+0.076/-0	28.65	+0/-0.05	5.62	7.21
* 6-850400240-060	4.00	24.00	32.00	6.00	24.00	+0/-0.05	+0/-0.025	32.00	+0.10/-0	+0.05/-0	24.03	+0.076/-0	31.95	+0/-0.05	6.74	8.29
* 6-850630254-063	6.30	25.40	38.00	6.30	25.00	+0/-0.05	+0/-0.025	38.00	+0.10/-0	+0.05/-0	25.43	+0.076/-0	37.95	+0/-0.05	7.06	8.64
* 6-850520277	5.20	27.70	38.10	5.20	27.70	+0/-0.05	+0/-0.025	38.10	+0.10/-0	+0.05/-0	27.73	+0.076/-0	38.05	+0/-0.05	5.96	7.44
* 6-850500280-072	5.05	28.00	38.10	7.20	28.00	+0/-0.05	+0/-0.025	38.10	+0.10/-0	+0.05/-0	28.03	+0.076/-0	38.05	+0/-0.05	8.00	9.62
* 6-850470285-047	4.70	28.50	37.90	4.70	28.50	+0/-0.05	+0/-0.025	37.90	+0.10/-0	+0.05/-0	28.53	+0.076/-0	37.85	+0/-0.05	5.50	7.05
* 6-850630317-063	6.30	31.70	44.30	6.30	31.70	+0/-0.05	+0/-0.025	44.30	+0.10/-0	+0.05/-0	31.73	+0.076/-0	44.25	+0/-0.05	7.06	8.64
** 6-850790350-079	7.90	35.00	50.80	7.90	35.00	+0/-0.05	+0/-0.025	50.80	+0.10/-0	+0.05/-0	35.03	+0.05/-0	50.75	+0/-0.05	8.71	10.28
* 6-850630381-062	6.30	38.10	50.70	6.20	38.10	+0/-0.05	+0/-0.025	50.70	+0.10/-0	+0.05/-0	38.13	+0.05/-0	50.65	+0/-0.05	6.95	8.51
* 6-850540400-076	5.40	40.00	50.80	7.60	40.00	+0/-0.05	+0/-0.025	50.80	+0.10/-0	+0.05/-0	40.03	+0.05/-0	50.75	+0/-0.05	8.37	9.96
* 6-850400420-040	4.00	42.00	50.00	4.00	42.00	+0/-0.05	+0/-0.025	50.00	+0.10/-0	+0.05/-0	42.03	+0.05/-0	49.95	+0/-0.05	4.82	6.40
* 66-850350430-055	3.50	43.00	50.00	5.50	43.00	+0/-0.05	+0/-0.025	50.00	+0.10/-0	+0.05/-0	43.03	+0.05/-0	49.95	+0/-0.05	6.30	7.86
* 6-850790444-079	7.90	44.40	60.20	7.90	44.40	+0/-0.05	+0/-0.025	60.20	+0.10/-0	+0.05/-0	44.43	+0.05/-0	60.15	+0/-0.05	8.71	10.30
* 6-850790476-079	7.90	47.00	63.40	7.90	47.00	+0/-0.05	+0/-0.025	63.40	+0.10/-0	+0.05/-0	47.03	+0.05/-0	63.35	+0/-0.05	8.71	10.30
* 6-850670500-090	6.75	50.00	63.50	9.00	50.00	+0/-0.05	+0/-0.025	63.50	+0.10/-0	+0.05/-0	50.03	+0.05/-0	63.45	+0/-0.05	9.84	11.41
* 6-850790508-079	7.90	50.80	66.60	7.90	50.80	+0/-0.05	+0/-0.05	66.60	+0.10/-0	+0.05/-0	50.83	+0.05/-0	66.55	+0/-0.05	8.71	10.30
* 6-850500530-050	5.00	53.00	63.00	5.00	53.00	+0/-0.05	+0/-0.05	63.00	+0.10/-0	+0.05/-0	53.03	+0.05/-0	62.95	+0/-0.05	5.73	7.35
* 6-850500530-064	5.00	53.00	63.00	6.40	53.00	+0/-0.05	+0/-0.05	63.00	+ 0.076/-0	+0.05/-0	63.03	+0.05/-0	62.95	+0/-0.05	7.06	8.64
* 6-850450545-048	4.50	54.50	63.50	4.80	54.50	+0/-0.05	+0/-0.05	63.50	+0.10/-0	+0.05/-0	54.53	+0.05/-0	63.45	+0/-0.05	5.62	7.21
* 66-850400550-061	4.00	55.00	63.00	6.10	55.00	+0/-0.05	+0/-0.05	63.00	+0.10/-0	+0.05/-0	55.03	+0.05/-0	62.95	+0/-0.05	6.84	8.07
* 6-850970630-095	9.70	63.00	82.50	9.50	63.00	+0/-0.076	+0/-0.05	82.50	+0.10/-0	+ 0.076/-0	63.03	+0.05/-0	82.45	+0/-0.05	10.28	11.87
* 6-850630635-089	6.35	63.50	76.20	8.90	63.50	+0/-0.076	+0/-0.05	76.20	+0.10/-0	+ 0.076/-0	63.53	+0.05/-0	76.15	+0/-0.05	9.73	11.36
* 6-850790635-079	7.90	63.50	79.30	7.90	63.50	+0/-0.076	+0/-0.05	79.30	+0.10/-0	+ 0.076/-0	63.53	+0.05/-0	79.25	+0/-0.05	8.71	10.30
* 6-850790666	7.90	66.60	82.40	7.90	66.60	+0/-0.076	+0/-0.05	82.40	+0.10/-0	+ 0.076/-0	66.63	+ 0.076/-0	82.35	+0/-0.05	8.71	10.30
* 6-850600680-085	6.00	68.00	80.00	8.50	68.00	+0/-0.076	+0/-0.05	80.00	+0.10/-0	+ 0.076/-0	80.03	+ 0.076/-0	79.95	+0/-0.05	9.28	10.87
* 66-850450710-072	4.50	71.00	80.00	7.20	71.00	+0/-0.076	+0/-0.05	80.00	+0.10/-0	+ 0.076/-0	71.03	+ 0.076/-0	79.95	+0/-0.05	7.99	9.60
* 6-850950762-095	9.50	76.20	95.20	9.50	76.20	+0/-0.076	+0/-0.05	95.20	+0.10/-0	+ 0.076/-0	76.23	+ 0.076/-0	95.15	+0/-0.05	10.28	11.87
* 6-851800800-118	10.80	80.00	101.60	11.80	80.00	+0/-0.076	+0/-0.05	101.60	+0.10/-0	+ 0.076/-0	80.03	+ 0.076/-0	101.55	+0/-0.05	12.63	14.27
* 6-850930825-095	9.30	82.50	101.10	9.50	82.50	+0/-0.076	+0/-0.05	101.10	+0.10/-0	+ 0.076/-0	82.53	+ 0.076/-0	101.05	+0/-0.05	10.28	11.87
* 6-850600880-060	6.00	88.00	100.00	6.00	88.00	+0/-0.076	+0/-0.05	100.00	+0.10/-0	+ 0.076/-0	88.03	+ 0.076/-0	99.95	+0/-0.05	6.74	8.29
* 6-850600880-085	6.00	88.00	100.00	8.50	88.00	+0/-0.076	+0/-0.05	100.00	+0.10/-0	+ 0.076/-0	100.03	+ 0.076/-0	99.95	+0/-0.05	9.28	10.87
* 66-850500900-076	5.00	90.00	100.00	7.60	90.00	+0/-0.076	+0/-0.05	100.00	+0.10/-0	+ 0.076/-0	90.03	+ 0.076/-0	99.95	+0/-0.05	8.37	9.96
* 6-850751100-075	7.50	110.00	125.00	7.50	110.00	+0/-0.076	+0/-0.05	125.00	+0.10/-0	+ 0.076/-0	110.03	+ 0.076/-0	124.92	+0/-0.05	8.33	9.91

* Itens disponíveis Série 8400.

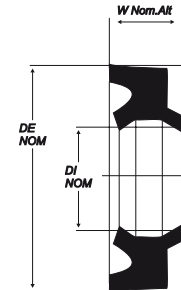
** Itens disponíveis Série 8500

Medidas Standard

Raspadores para Hastes Série 8600



Raspador 8600
N° de Peça Típico
8600 0100



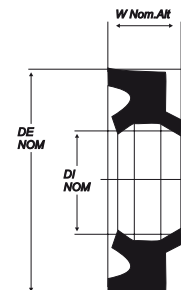
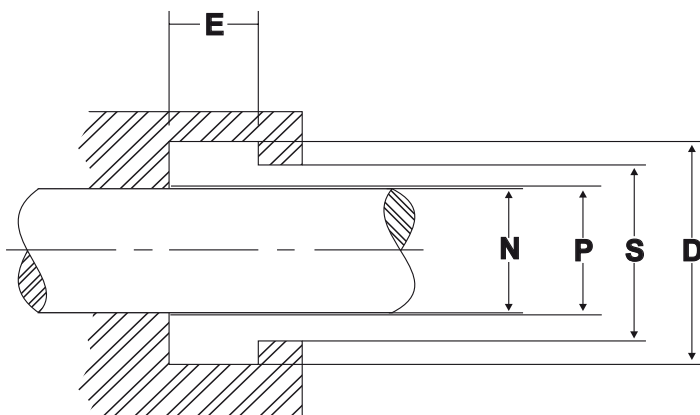
Ref. Parker (1)	Nominal Part Size	N		P		S		D		E	
		Diâmetro da Haste	Tolerância	Diâmetro da Guia	Tolerância	Diâmetro	Tolerância	Diâmetro do Alojamento	Tolerância	Largura do Alojamento	Tolerância
* 860000250	1/4	.250	+0.00/-0.01	.251	+0.02/-0.00	.370	+0.02/-0.00	.552	+0.02/-0.00	.203	+0.05/-0.00
* 860000312	5/16	.312	+0.00/-0.01	.313	+0.02/-0.00	.432	+0.02/-0.00	.614	+0.02/-0.00	.203	+0.05/-0.00
* 860000375	3/8	.375	+0.00/-0.01	.376	+0.02/-0.00	.495	+0.02/-0.00	.677	+0.02/-0.00	.203	+0.05/-0.00
* 860000437	7/16	.437	+0.00/-0.01	.438	+0.02/-0.00	.557	+0.02/-0.00	.739	+0.02/-0.00	.203	+0.05/-0.00
* 860000500	1/2	.500	+0.00/-0.01	.501	+0.02/-0.00	.620	+0.02/-0.00	.802	+0.02/-0.00	.203	+0.05/-0.00
* 860000562	9/16	.562	+0.00/-0.01	.563	+0.02/-0.00	.682	+0.02/-0.00	.864	+0.02/-0.00	.203	+0.05/-0.00
* † 860000625	5/8	.625	+0.00/-0.01	.626	+0.02/-0.00	.745	+0.02/-0.00	.927	+0.02/-0.00	.203	+0.05/-0.00
* 860000687	11/16	.688	+0.00/-0.01	.689	+0.02/-0.00	.808	+0.02/-0.00	.990	+0.02/-0.00	.203	+0.05/-0.00
* 860000750	3/4	.750	+0.00/-0.01	.751	+0.02/-0.00	.870	+0.02/-0.00	1.052	+0.02/-0.00	.203	+0.05/-0.00
* 860000875	7/8	.875	+0.00/-0.01	.876	+0.02/-0.00	1.010	+0.02/-0.00	1.240	+0.02/-0.00	.218	+0.05/-0.00
* † 860001000	1	1.000	+0.00/-0.01	1.001	+0.02/-0.00	1.135	+0.03/-0.00	1.365	+0.03/-0.00	.218	+0.05/-0.00
* 860001062	1-1/16	1.062	+0.00/-0.01	1.063	+0.02/-0.00	1.197	+0.03/-0.00	1.497	+0.03/-0.00	.218	+0.05/-0.00
* 860001125	1-1/8	1.125	+0.00/-0.01	1.126	+0.02/-0.00	1.260	+0.03/-0.00	1.490	+0.03/-0.00	.218	+0.05/-0.00
* † 860001250	1-1/4	1.250	+0.00/-0.01	1.251	+0.02/-0.00	1.385	+0.03/-0.00	1.615	+0.03/-0.00	.218	+0.05/-0.00
* 860001312	1-5/16	1.312	+0.00/-0.01	1.313	+0.02/-0.00	1.447	+0.03/-0.00	1.667	+0.03/-0.00	.218	+0.05/-0.00
* † 860001375	1-3/8	1.375	+0.00/-0.01	1.376	+0.02/-0.00	1.510	+0.03/-0.00	1.740	+0.03/-0.00	.218	+0.05/-0.00
* 860001500	1-1/2	1.500	+0.00/-0.01	1.501	+0.02/-0.00	1.635	+0.03/-0.00	1.865	+0.03/-0.00	.218	+0.05/-0.00
* 860001625	1-5/8	1.625	+0.00/-0.01	1.626	+0.02/-0.00	1.760	+0.03/-0.00	1.990	+0.03/-0.00	.218	+0.05/-0.00
* † 860001750	1-3/4	1.750	+0.00/-0.01	1.751	+0.02/-0.00	1.885	+0.03/-0.00	2.115	+0.03/-0.00	.218	+0.05/-0.00
* 860001875	1-7/8	1.875	+0.00/-0.01	1.876	+0.02/-0.00	2.010	+0.03/-0.00	2.240	+0.03/-0.00	.218	+0.05/-0.00
* 860002000	2	2.000	+0.00/-0.01	2.001	+0.02/-0.00	2.135	+0.03/-0.00	2.365	+0.03/-0.00	.218	+0.05/-0.00
* 860002125	2-1/8	2.125	+0.00/-0.01	2.126	+0.02/-0.00	2.260	+0.03/-0.00	2.490	+0.03/-0.00	.218	+0.05/-0.00
* 860002187	2-3/16	2.188	+0.00/-0.01	2.189	+0.02/-0.00	2.323	+0.03/-0.00	2.683	+0.03/-0.00	.281	+0.05/-0.00
* 860002250	2-1/4	2.250	+0.00/-0.01	2.251	+0.02/-0.00	2.385	+0.03/-0.00	2.745	+0.03/-0.00	.281	+0.05/-0.00
* 860002437	2-7/16	2.437	+0.00/-0.01	2.438	+0.02/-0.00	2.572	+0.03/-0.00	2.932	+0.03/-0.00	.281	+0.05/-0.00
* 860002500	2-1/2	2.500	+0.00/-0.01	2.501	+0.02/-0.00	2.635	+0.03/-0.00	2.995	+0.03/-0.00	.281	+0.05/-0.00
* 860002687	2-11/16	2.688	+0.00/-0.01	2.689	+0.02/-0.00	2.823	+0.03/-0.00	3.183	+0.03/-0.00	.281	+0.05/-0.00
* 860002750	2-3/4	2.750	+0.00/-0.01	2.751	+0.02/-0.00	2.885	+0.03/-0.00	3.245	+0.03/-0.00	.281	+0.05/-0.00
* 860002875	2-7/8	2.875	+0.00/-0.01	2.876	+0.02/-0.00	3.010	+0.03/-0.00	3.370	+0.03/-0.00	.281	+0.05/-0.00
* 860002937	2-15/16	2.937	+0.00/-0.01	2.939	+0.02/-0.00	3.073	+0.03/-0.00	3.433	+0.03/-0.00	.281	+0.05/-0.00
* 860003000	3	3.000	+0.00/-0.02	3.001	+0.03/-0.00	3.135	+0.03/-0.00	3.495	+0.03/-0.00	.281	+0.05/-0.00
* 860003250	3-1/4	3.250	+0.00/-0.02	3.251	+0.03/-0.00	3.385	+0.03/-0.00	3.745	+0.03/-0.00	.281	+0.05/-0.00
* 860003437	3-7/16	3.437	+0.00/-0.02	3.439	+0.03/-0.00	3.573	+0.03/-0.00	3.933	+0.03/-0.00	.281	+0.05/-0.00
* 860003500	3-1/2	3.500	+0.00/-0.02	3.501	+0.03/-0.00	3.635	+0.03/-0.00	3.995	+0.03/-0.00	.281	+0.05/-0.00
* 860003687	3-11/16	3.688	+0.00/-0.02	3.689	+0.03/-0.00	3.823	+0.03/-0.00	4.183	+0.03/-0.00	.281	+0.05/-0.00
* 860003750	3-3/4	3.750	+0.00/-0.02	3.751	+0.03/-0.00	3.885	+0.03/-0.00	4.245	+0.03/-0.00	.281	+0.05/-0.00
* 860004000	4	4.000	+0.00/-0.02	4.001	+0.03/-0.00	4.135	+0.03/-0.00	4.495	+0.03/-0.00	.281	+0.05/-0.00
* 860004250	4-1/4	4.250	+0.00/-0.02	4.251	+0.03/-0.00	4.385	+0.03/-0.00	4.745	+0.03/-0.00	.281	+0.05/-0.00
* 860004437	4-7/16	4.437	+0.00/-0.02	4.439	+0.03/-0.00	4.573	+0.03/-0.00	4.933	+0.03/-0.00	.281	+0.05/-0.00
* 860004500	4-1/2	4.500	+0.00/-0.02	4.501	+0.03/-0.00	4.635	+0.03/-0.00	4.995	+0.03/-0.00	.281	+0.05/-0.00

Notas:
(1) O diâmetro nominal da haste pode variar ±.005. Entretanto, quanto mais próximas forem mantidas as tolerâncias melhor será a ação da limpeza e mais longa a vida útil do raspador.

* Itens disponíveis Série 8400
† Disponível em V3321-90B

Medidas Standard

Raspadores para Hastes Série 8600



Ref. Parker (1)	Nominal Part Size	N		P		S		D		E	
		Diâmetro da Haste	Tolerância	Diâmetro da Guia	Tolerância	Diâmetro	Tolerância	Diâmetro do Alojamento	Tolerância	Largura do Alojamento	Tolerância
860005000	5	5.000	+0.00/-0.002	5.001	+0.003/-0.000	5.135	+0.003/-0.000	5.495	+0.003/-0.000	.281	+0.005/-0.000
860005187	5-3/16	5.187	+0.00/-0.002	5.189	+0.003/-0.000	5.323	+0.003/-0.000	5.683	+0.003/-0.000	.281	+0.005/-0.000
860005500	5-1/2	5.500	+0.00/-0.002	5.501	+0.003/-0.000	5.635	+0.003/-0.000	5.995	+0.003/-0.000	.281	+0.005/-0.000
860005625	5-5/8	5.625	+0.00/-0.002	5.626	+0.003/-0.000	5.760	+0.003/-0.000	6.120	+0.003/-0.000	.281	+0.005/-0.000
860006000	6	6.00	+0.00/-0.002	6.002	+0.003/-0.000	6.135	+0.003/-0.000	6.495	+0.003/-0.000	.281	+0.005/-0.000
860006375	6-3/8	6.375	+0.00/-0.002	6.377	+0.003/-0.000	6.510	+0.003/-0.000	6.870	+0.003/-0.000	.281	+0.005/-0.000
860006750	6-3/4	6.750	+0.00/-0.002	6.752	+0.003/-0.000	6.885	+0.003/-0.000	7.245	+0.003/-0.000	.281	+0.005/-0.000
860007000	7	7.000	+0.00/-0.002	7.002	+0.003/-0.000	7.135	+0.003/-0.000	7.495	+0.003/-0.000	.281	+0.005/-0.000
860007250	7-1/4	7.250	+0.00/-0.002	7.252	+0.003/-0.000	7.385	+0.003/-0.000	7.745	+0.003/-0.000	.281	+0.005/-0.000
860007750	7-3/4	7.750	+0.00/-0.002	7.752	+0.003/-0.000	7.885	+0.003/-0.000	8.245	+0.003/-0.000	.281	+0.005/-0.000
860008000	8	8.000	+0.00/-0.002	8.002	+0.003/-0.000	8.135	+0.003/-0.000	8.495	+0.003/-0.000	.281	+0.005/-0.000
860009000	9	9.000	+0.00/-0.002	9.002	+0.003/-0.000	9.135	+0.003/-0.000	9.495	+0.003/-0.000	.281	+0.005/-0.000
860010000	10	10.000	+0.00/-0.002	10.002	+0.003/-0.000	9.885	+0.003/-0.000	10.245	+0.003/-0.000	.281	+0.005/-0.000

* Itens disponíveis Série 8400.

Notas



Parker Hannifin Ind. Com. Ltda.
Via Anhanguera Km 25,3 - Perus
05276-977 São Paulo, SP
Tel.: 11 3915-8500
Fax: 11 3915-8516
www.parker.com.br
vendas.seals@parker.com

Parker Hannifin

A Parker Hannifin

A Parker Hannifin é uma companhia líder mundial na fabricação de componentes destinados ao mercado de Controle do Movimento, dedicada a servir seus clientes, prestando-lhes um impecável padrão de atendimento. Classificada como a corporação de número 200 pela revista Fortune, nossa empresa está presente na Bolsa de Valores de Nova York e pode ser identificada pelo nosso símbolo PH. Nossos componentes e sistemas somam mais de 1.000 linhas de produtos, os quais têm a função essencial de controlar movimentos em um amplo segmento entre o Industrial e o Aeroespacial em mais de 1.200 mercados. A Parker é o único fabricante a oferecer aos seus clientes uma ampla gama de soluções hidráulicas, pneumáticas e eletromecânicas para o controle de movimentos. Nossa companhia possui a maior rede de Distribuidores Autorizados neste campo de negócios, com mais de 8.300 distribuidores, atendendo mais de 380.000 clientes em todo o mundo.

Aeroespacial

Líder em desenvolvimento, projeto, manufatura e serviços de sistemas de controle e componentes para o mercado aeroespacial e segmentos relacionados com alta tecnologia, alcançando crescimento lucrativo através de excelência no atendimento ao cliente.



Fluid Connectors

Projeta, manufatura e comercializa conectores rígidos e flexíveis como mangueiras, conexões e produtos afins para aplicação na condução de fluidos.



Hidráulica

Projeta, manufatura e comercializa uma linha completa de componentes e sistemas hidráulicos para fabricantes e usuários de máquinas e equipamentos no segmento industrial e mobil.



Automação

Líder no fornecimento de componentes e sistemas pneumáticos e eletromecânicos para clientes em todo o mundo.



A Missão da Parker

Ser o líder mundial na manufatura de componentes e sistemas para fabricantes e usuários de bens duráveis.

Mais especificamente, nós iremos projetar, vender e fabricar produtos para o controle do movimento, vazão e pressão.

Nós alcançaremos crescimento lucrativo através da excelência no serviço ao cliente.

Informações sobre Produtos

Os clientes Parker Hannifin no Brasil dispõem de um Serviço de Atendimento ao Cliente - SAC, que lhes prestará informações sobre produtos, assistência técnica e distribuidores autorizados mais próximos, através de uma simples chamada grátis para o número 0800-11-7001.

Climatização e Controles Industriais

Projeta, manufatura e comercializa componentes e sistemas para controle de fluidos para refrigeração, ar condicionado e aplicações industriais em todo o mundo.



Seal

Executa projeto, manufatura e comercializa vedações industriais, comerciais e produtos afins, oferecendo qualidade superior e satisfação total ao cliente.



Filtração

Projeta, manufatura e comercializa produtos para filtração e purificação, provendo a seus clientes maior valor agregado, com qualidade, suporte técnico e disponibilidade global para sistemas.



Instrumentação

Líder global em projeto, manufatura e distribuição de componentes para condução de fluidos em condições críticas para aplicações na indústria de processo, ultra-alta-pureza, médica e analítica.

